

## 產品說明

HIWIN為高精度定位平台，提供熱對策最佳解決方案。新世代永磁同步線性馬達LMFP，除了延續前一代LMFA內建水冷系統，特殊電磁與散熱設計，使此款馬達有更好的推力密度表現，成為歐洲工具機市場中，唯二瞬間推力達20000N的線性馬達。

除此之外，一體式封裝外殼技術，可優於IP65防水等級，在工具機高汙染環境中，如：切削液、加工切削、或是其他高粉塵環境，提供更佳的保護。若搭配精密水冷產品LMFC，雙層雙迴路水冷設計，能使馬達效率以及表面溫度達到最佳表現。



## 效能參數

	符號	單位	LMFP24-F40	LMFP24-H40	LMFP31-Q10	LMFP31-Q20	LMFP32-Q20	LMFP32-Q40	
連續推力	Fc	N	874		413	413	827	827	
連續電流	Ic	A(rms)	5.7	8.6	4.1	8.2	8.2	16.5	
連續推力 [WC]	Fc[WC]	N	1747	1747	827	827	1653	1653	
連續電流 [WC]	Ic[WC]	A [rms]	11.4	17.2	8.2	16.5	16.5	32.9	
瞬間推力 [1s]	Fp	N	3477	3477	1797	1797	3593	3593	
瞬間電流 [1s]	Ip	A [rms]	35.3	53.2	25.6	51.2	51.2	102.4	
推力常數	Kf	N/A [rms]	153.6	101.8	100.3	50.2	100.3	50.2	
動子與定子間吸力	Fa	N	4583	4583	3121	3121	6243	6243	
線圈最高溫度	Tmax	°C	120	120	120	120	120	120	
電器時間常數	Ke	ms	8.1	7.9	12	12	12	10.8	
電阻 [線間, 25°C]	R25	Ω	7.1	3.2	3.6	0.9	1.8	0.5	
電阻 [線間, 120°C]	R120	Ω	9.7	4.4	4.9	1.2	2.5	0.7	
電感 [線間]	L	mH	57.6	25.3	43.2	10.8	21.6	5.4	
極對距	2τ	mm	30	30	46	46	46	46	
反電動勢常數 (線間)	Kv	Vrms/(m/s)	88.7	58.8	57.9	29	57.9	29	
馬達常數 (25°C)	Km	N/·W	47	46.4	43.3	43.3	61.4	57.9	
熱阻	Rth	°C/W	0.2	0.19	0.77	0.78	0.38	0.33	
熱阻 [WC]	Rth[WC]	°C/W	0.05	0.05	0.19	0.19	0.09	0.08	
熱時間常數	Tth	s	150	150	150	150	150	150	
最小流量	-	L/min	4	4	4	4	5.2	5.2	
水冷溫度	-	°C	20	20	20	20	20	20	
壓降	△ P	bar	3.18	3.18	0.57	0.57	0.74	0.74	
熱感測開關	-	-	1 x Pt1000 + 1 x [3 PTC SNM 120 In Series]						
瞬間推力最高速度	V <sub>MAXFP</sub>	m/s	0.7	1.3	2.4	5.1	2.4	5.1	
最大輸入功率	P <sub>ELMAX</sub>	W	20565	23200	9130	13883	18454	29334	
最大熱損失	Q <sub>DHMAX</sub>	W	1891	1953	494	490	1021	1137	
堵轉力 [WC]	F <sub>0</sub>	N	1227	1220	574	584	1170	1153	
堵轉電流 [WC]	I <sub>0</sub>	A [rms]	8	12	5.7	11.6	11.6	23	
最大操作電壓	-	V	750						
動子質量	Mf	kg	11	11	6.9	6.9	12.1	12.1	
定子單位質量	Ms	kg/m	9.8	9.8	16.2	16.2	16.2	16.2	
動子長度	Lf	mm	465	465	221	221	382	382	
定子寬度	Ws	mm	118	118	134	134	134	134	
定子長度 / 數值 N	Ls	mm	120mm/N=2, 180mm/N=3, 300mm/N=5		184mm/N=2, 276mm/N=3, 460mm/N=5				
定子固定孔位	Ws1	mm	104	104	115	115	115	115	
總安裝高度	H	mm	50.5	50.5	64.1	64.1	64.1	64.1	

- 註：  
1. WC: 強制水冷。  
2. LMFP 動子須搭配 LMF 定子。  
3. 除尺寸以外，其餘效能參數有 ±10% 的誤差範圍。  
4. 本公司保有變更之權利，請依客戶承認圖為主。

	符號	單位	LMFP33-Q30	LMFP33-Q60	LMFP34-Q40	LMFP34-Q80	LMFP41-Q10	LMFP41-Q20	
連續推力	Fc	N	1240	1240	1653	1653	495	495	
連續電流	Ic	A(rms)	12.4	24.7	16.5	32.9	3.4	6.8	
連續推力 [WC]	Fc[WC]	N	2480	2480	3307	3307	990	990	
連續電流 [WC]	Ic[WC]	A [rms]	24.7	49.4	33	65.9	6.8	13.6	
瞬間推力 [1s]	Fp	N	5390	5390	7187	7187	2820	2820	
瞬間電流 [1s]	Ip	A [rms]	76.8	153.6	102.4	204.8	22.7	45.4	
推力常數	Kf	N/A [rms]	100.3	50.2	100.3	50.2	145.7	72.9	
動子與定子間吸力	Fa	N	9364	9364	12485	12485	4682	4682	
線圈最高溫度	Tmax	°C	120	120	120	120	120	120	
電器時間常數	Ke	ms	12	12	12	13.5	12.6	12.4	
電阻 [線間, 25°C]	R25	Ω	1.2	0.3	0.9	0.2	5.1	1.3	
電阻 [線間, 120°C]	R120	Ω	1.6	0.4	1.2	0.3	7	1.8	
電感 [線間]	L	mH	14.4	3.6	10.8	2.7	64.5	16.1	
極對距	2τ	mm	46	46	46	46	46	46	
反電動勢常數 (線間)	Kv	Vrms/(m/s)	57.9	29	57.9	29	84.1	42.1	
馬達常數 (25°C)	Km	N/·W	74.5	74.8	86.2	91.7	52.6	52.1	
熱阻	Rth	°C/W	0.26	0.26	0.19	0.2	0.78	0.76	
熱阻 [WC]	Rth[WC]	°C/W	0.06	0.06	0.05	0.05	0.2	0.19	
熱時間常數	Tth	s	150	150	150	150	150	150	
最小流量	-	L/min	5.7	5.7	6.2	6.2	5.2	5.2	
水冷溫度	-	°C	20	20	20	20	20	20	
壓降	△ P	bar	0.98	0.98	1.28	1.28	0.89	0.89	
熱感測開關	-	-	1 x Pt1000 + 1 x [3 PTC SNM 120 In Series]						
瞬間推力最高速度	V <sub>MAXFP</sub>	m/s	2.4	5.1	2.4	5.1	1.7	3.7	
最大輸入功率	P <sub>ELMAX</sub>	W	27092	41645	36123	55528	10205	15999	
最大熱損失	Q <sub>DHMAX</sub>	W	1464	1464	1960	1954	486	499	
堵轉力 [WC]	F <sub>0</sub>	N	1730	1737	2314	2316	699	692	
堵轉電流 [WC]	I <sub>0</sub>	A [rms]	17.3	34.6	23.1	46.1	4.8	9.5	
最大操作電壓	-	V	750						
動子質量	Mf	kg	17.8	17.8	23.1	23.1	9.9	9.9	
定子單位質量	Ms	kg/m	16.2	16.2	16.2	16.2	22.3	22.3	
動子長度	Lf	mm	543	543	704	704	221	221	
定子寬度	Ws	mm	134	134	134	134	180	180	
定子長度 / 數值 N	Ls	mm	184mm/N=2, 276mm/N=3, 460mm/N=5						
定子固定孔位	Ws1	mm	115	115	115	115	161	161	
總安裝高度	H	mm	64.1	64.1	64.1	64.1	66.1	66.1	

	符號	單位	LMFP42-Q20	LMFP42-Q40	LMFP43-Q30	LMFP43-Q60	LMFP44-Q40	LMFP44-Q80	
連續推力	Fc	N	990	990	1485	1485	1979	1979	
連續電流	Ic	A(rms)	6.8	13.6	10.2	20.4	13.6	27.1	
連續推力 [WC]	Fc[WC]	N	1979	1979	2969	2969	3958	3958	
連續電流 [WC]	Ic[WC]	A [rms]	13.6	27.1	20.4	40.7	27.2	54.3	
瞬間推力 [1s]	Fp	N	5640	5640	8460	8460	11280	11280	
瞬間電流 [1s]	Ip	A [rms]	45.5	90.9	68.2	136.4	90.9	181.8	
推力常數	Kf	N/A [rms]	145.7	72.9	145.7	72.9	145.7	72.9	
動子與定子間吸力	Fa	N	9363	9363	14045	14045	18727	18727	
線圈最高溫度	Tmax	°C	120	120	120	120	120	120	
電器時間常數	Ke	ms	12.4	13.5	12.6	13.5	12.4	13.3	
電阻 [線間, 25°C]	R25	Ω	2.6	0.6	1.7	0.4	1.3	0.3	
電阻 [線間, 120°C]	R120	Ω	3.6	0.8	2.3	0.5	1.8	0.4	
電感 [線間]	L	mH	32.3	8.1	21.5	5.4	16.1	4	
極對距	2τ	mm	46	46	46	46	46	46	
反電動勢常數 (線間)	Kv	Vrms/(m/s)	84.1	42.1	84.1	42.1	84.1	42.1	
馬達常數 (25°C)	Km	N/·W	73.7	76.7	91.2	94	104.2	108.9	
熱阻	Rth	°C/W	0.38	0.43	0.26	0.3	0.19	0.22	
熱阻 [WC]	Rth[WC]	°C/W	0.1	0.11	0.07	0.08	0.05	0.05	
熱時間常數	Tth	s	150	150	150	150	150	150	
最小流量	-	L/min	5.2	5.2	5.7	5.7	6.2	6.2	
水冷溫度	-	°C	20	20	20	20	20	20	
壓降	△ P	bar	1.17	1.17	1.45	1.45	1.8	1.8	
熱感測開關	-	-	1 x Pt1000 + 1 x [3 PTC SNM 120 In Series]						
瞬間推力最高速度	V <sub>MAXFP</sub>	m/s	1.7	3.7	1.7	3.7	1.7	3.7	
最大輸入功率	P <sub>ELMAX</sub>	W	20767	30783	30429	45256	41486	61567	
最大熱損失	Q <sub>DHMAX</sub>	W	999	881	1436	1242	1998	1769	
堵轉力 [WC]	F <sub>0</sub>	N	1383	1383	2082	2075	2765	2775	
堵轉電流 [WC]	I <sub>0</sub>	A [rms]	9.5	19	14.3	28.5	19	38	
最大操作電壓	-	V	750						
動子質量	Mf	kg	16.7	16.7	25	25	29.8	29.8	
定子單位質量	Ms	kg/m	22.3	22.3	22.3	22.3	22.3	22.3	
動子長度	Lf	mm	382	382	543	543	704	704	
定子寬度	Ws	mm	180	180	180	180	180	180	
定子長度 / 數值 N	Ls	mm	184mm/N=2, 276mm/N=3, 460mm/N=5						
定子固定孔位	Ws1	mm	161	161	161	161	161	161	
總安裝高度	H	mm	66.1	66.1	66.1	66.1	66.1	66.1	

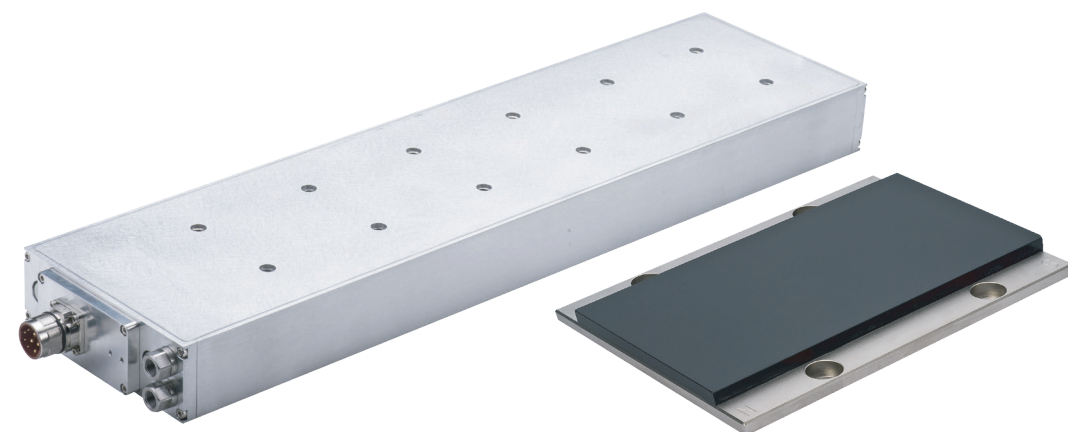
## 規格描述

### LMFP 動子型號編碼說明

系列	型式	動子寬度	動子長度	配線代碼
<b>LM</b>	<b>FP</b>	<b>3</b>	<b>2</b>	<b>- 000</b>
線性馬達	線性馬達型號	2 : 126mm 3 : 141mm 4 : 188mm 5 : 248mm 6 : 342mm	LMFP 2系列 4 : 465 mm LMFP 3-6系列 1 : 221 mm 2 : 382 mm 3 : 543 mm 4 : 704 mm	

### LMFP 定子型號編碼說明

系列	定子寬度	定子型號	定子長度	磁鐵封裝方式
<b>LMF</b>	<b>0</b>	<b>S</b>	<b>1</b>	<b>E</b>
	0 : 58 mm 1 : 88 mm 2 : 118 mm 3 : 134 mm 4 : 180 mm 5 : 240 mm 6 : 334 mm	S : 標準品 C : 客製品	LMF0-2系列 1 : 120 mm 2 : 180 mm 3 : 300 mm LMF3-5系列 1 : 184mm 2 : 276mm 3 : 460mm LMF6系列 1 : 184mm	E : 注膠式 無 : 蓋板式



# HIWIN®

大銀微系統股份有限公司  
HIWIN MIKROSYSTEM CORP.  
408226 台中市精密機械園區精科中路6號  
Tel: (04)2355-0110  
Fax: (04)2355-0123  
www.hiwinmikro.tw  
business@hiwinmikro.tw

#### 全球銷售暨服務據點

##### 德國 歐芬堡

HIWIN GmbH  
OFENBURG, GERMANY  
www.hiwin.de  
www.hiwin.eu

##### 日本 神戶、東京、名古屋、長野、東北、靜岡、北陸、廣島、福岡、熊本

HIWIN JAPAN  
KOBE · TOKYO · NAGOYA · NAGANO · TOHOKU · SHIZUOKA · HOKURIKU · HIROSHIMA · FUKUOKA · KUMAMOTO, JAPAN  
www.hiwin.co.jp

##### 美國 芝加哥

HIWIN USA  
CHICAGO, U.S.A.  
www.hiwin.us

##### 義大利 米蘭

HIWIN Srl  
BRUGHERIO, ITALY  
www.hiwin.it

##### 瑞士 優納

HIWIN Schweiz GmbH  
JONA, SWITZERLAND  
www.hiwin.ch

##### 捷克 布爾諾

HIWIN s.r.o.  
BRNO, CZECH REPUBLIC  
www.hiwin.cz

##### 法國 史特拉斯堡

HIWIN FRANCE  
STRASBOURG, FRANCE  
www.hiwin.fr

##### 新加坡

HIWIN SINGAPORE  
SINGAPORE  
www.hiwin.sg

##### 韓國 水原、昌原

HIWIN KOREA  
SUWON · CHANGWON, KOREA  
www.hiwin.kr

##### 中國 蘇州

HIWIN CHINA  
SUZHOU, CHINA  
www.hiwin.cn

##### 以色列 海法

Mega-Fabs Motion Systems, Ltd.  
HAIFA, ISRAEL  
www.mega-fabs.com

# HIWIN®

# LMFP

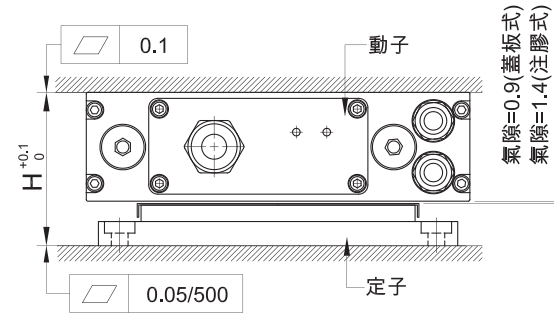
## IP65 防護水冷式 高精度線性馬達

	符號	單位	LMFP52-Q20	LMFP52-Q40	LMFP53-Q30	LMFP53-Q60	LMFP54-Q40	LMFP54-Q80	
連續推力	Fc	N	1422	1422	2133	2133	2844	2844	
連續電流	Ic	A(rms)	7.4	14.8	11.1	22.2	14.8	29.6	
連續推力 [WC]	Fc(WC)	N	2844	2844	4266	4266	5688	5688	
連續電流 [WC]	Ic(WC)	A(rms)	14.8	29.6	22.2	44.4	29.6	59.2	
瞬間推力 [1s]	Fp	N	7000	7000	10500	10500	14000	14000	
瞬間電流 [1s]	Ip	A(rms)	46.3	92.7	69.5	139	92.7	185.3	
推力常數	Kf	N/A(rms)	192.3	96.1	192.3	96.1	192.3	96.1	
動子與定子間吸力	Fa	N	12467	12467	18700	18700	24933	24933	
線圈最高溫度	Tmax	°C	120	120	120	120	120	120	
電器時間常數	Ke	ms	12.6	13.4	12.4	12	12.6	13.5	
電阻 [線間, 25°C]	R25	Ω	3.4	0.8	2.3	0.6	1.7	0.4	
電阻 [線間, 120°C]	R120	Ω	4.7	1.1	3.2	0.8	2.3	0.5	
電感 [線間]	L	mH	42.9	10.7	28.6	7.2	21.5	5.4	
極對距	2τ	mm	46	46	46	46	46	46	
反電動勢常數 (線間)	Kv	Vrms/(m/s)	111	55.5	111	55.5	111	55.5	
馬達常數 (25°C)	Km	N/·W	85.1	87.7	103.5	101.3	120.3	124	
熱阻	Rth	°C/W	0.25	0.26	0.16	0.16	0.13	0.14	
熱阻 [WC]	Rth(WC)	°C/W	0.06	0.07	0.04	0.04	0.03	0.04	
熱時間常數	Tth	s	150	150	150	150	150	150	
最小流量	-	L/min	6.3	6.3	6.8	6.8	7.3	7.3	
水冷溫度	-	°C	20	20	20	20	20	20	
壓降	Δ P	bar	1.77	1.77	1.77	1.77	2.3	2.3	
熱感測開關	-	-	1 x Pt1000 + 1 x (3 PTC SNM 120 In Series)						-
瞬間推力最高速度	V <sub>MAXFP</sub>	m/s	1.2	2.7	1.2	2.7	1.2	2.7	
最大輸入功率	P <sub>ELMAX</sub>	W	23513	33079	35785	51535	46447	63552	
最大熱損失	Q <sub>EHMAX</sub>	W	1544	1446	2366	2366	3023	2628	
堵轉力 [WC]	F <sub>0</sub>	N	1998	1989	2979	2988	3978	3978	
堵轉電流 [WC]	I <sub>0</sub>	A(rms)	10.4	20.7	15.5	31.1	20.7	41.4	
最大操作電壓	-	V	750						-
動子質量	Mf	kg	24.8	24.8	33.5	33.5	42.3	42.3	
定子單位質量	Ms	kg/m	25	25	25	25	25	25	
動子長度	Lf	mm	382	382	543	543	704	704	
動子寬度	Ws	mm	240	240	240	240	240	240	
定子長度 / 數值 N	Ls	mm	184mm/N=2 · 276mm/N=3 · 460mm/N=5						-
定子固定孔位	Ws1	mm	111	111	111	111	111	111	
總安裝高度	H	mm	64.1	64.1	64.1	64.1	64.1	64.1	

## 產品規格

### LMFP

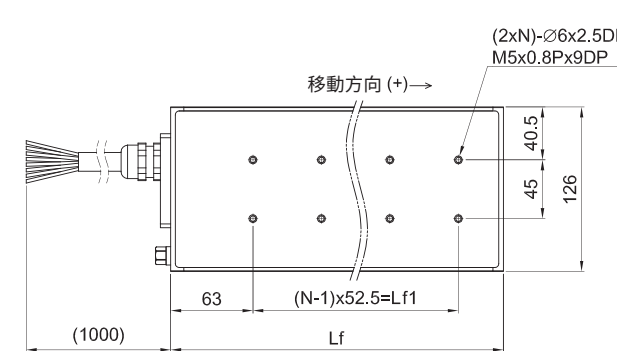
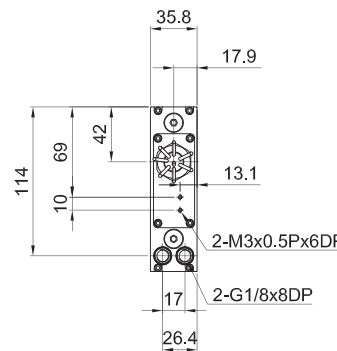
系列組合尺寸



型號	H	型號	H
LMFP24	50.5	LMFP52	64.1
LMFP31	64.1	LMFP53	64.1
LMFP32	64.1	LMFP54	64.1
LMFP33	64.1	LMFP62	66.1
LMFP34	64.1	LMFP63	66.1
LMFP41	66.1	LMFP64	66.1
LMFP42	66.1		
LMFP43	66.1		
LMFP44	66.1		

### LMFP2

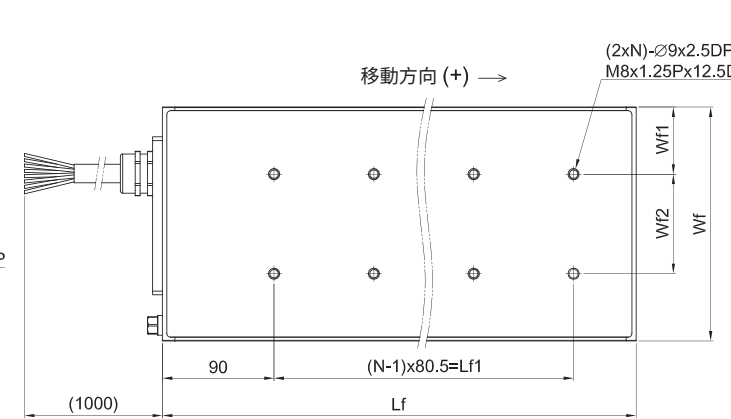
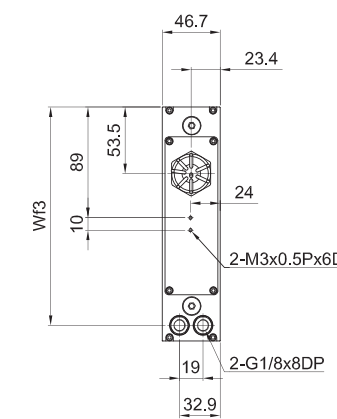
系列動子尺寸



型號	Lf	Lf1	N
LMFP24-F40	465	367.5	8
LMFP24-H40	465	367.5	8

### LMFP3,4

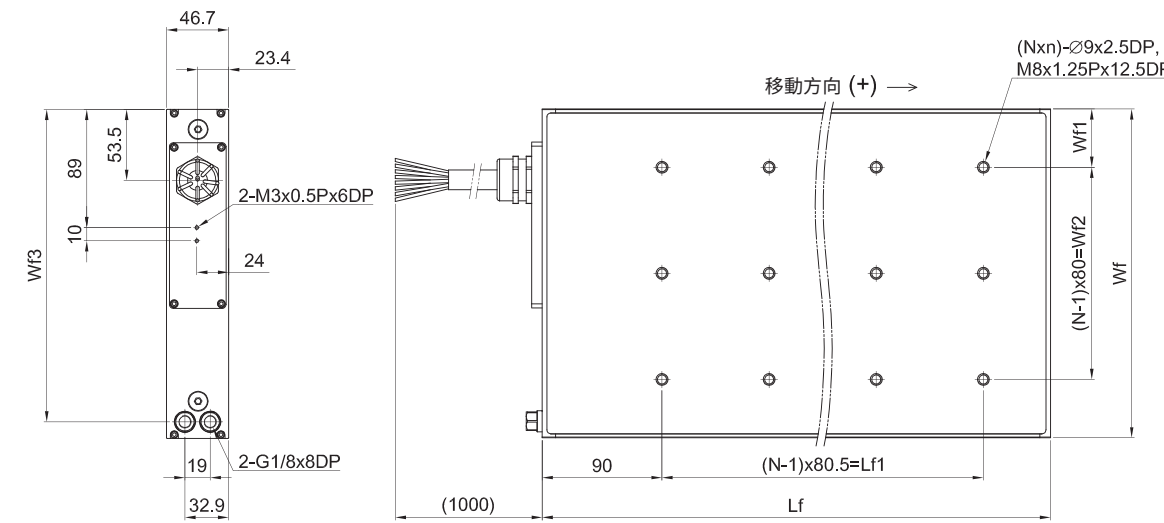
系列動子尺寸



型號	Lf	Lf1	Wf	Wf1	Wf2	Wf3	N
LMFP31-010	221	80.5	141	40.5	60	128.5	2
LMFP31-Q20	221	80.5	141	40.5	60	128.5	2
LMFP32-Q20	382	241.5	141	40.5	60	128.5	4
LMFP32-Q40	382	241.5	141	40.5	60	128.5	4
LMFP33-Q30	543	402.5	141	40.5	60	128.5	6
LMFP33-Q60	543	402.5	141	40.5	60	128.5	6
LMFP34-Q40	704	563.5	141	40.5	60	128.5	8
LMFP34-Q80	704	563.5	141	40.5	60	128.5	8
LMFP41-010	221	80.5	188	54	80	175.5	2
LMFP41-Q20	221	80.5	188	54	80	175.5	2
LMFP42-010	382	241.5	188	54	80	175.5	4
LMFP42-Q20	382	241.5	188	54	80	175.5	4
LMFP43-Q30	543	402.5	188	54	80	175.5	6
LMFP43-Q60	543	402.5	188	54	80	175.5	6
LMFP44-Q40	704	563.5	188	54	80	175.5	8
LMFP44-Q80	704	563.5	188	54	80	175.5	8

### LMFP5,6

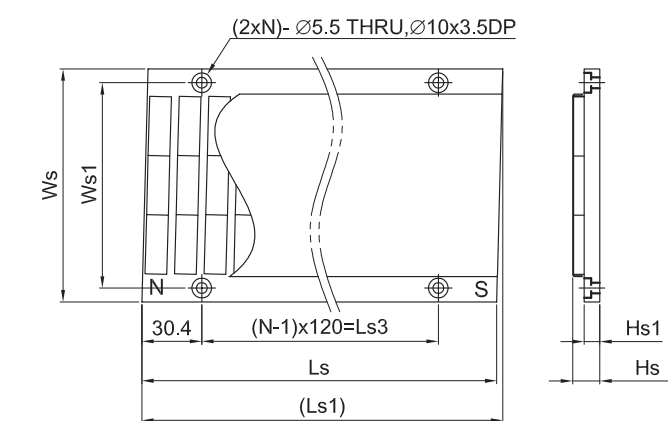
系列動子尺寸



型號	Lf	Lf1	Wf	Wf1	Wf2	Wf3	N	n
LMFP52-Q20	382	241.5	248	44	160	235.5	3	4
LMFP52-Q40	382	241.5	248	44	160	235.5	3	4
LMFP53-Q30	543	402.5	248	44	160	235.5	3	6
LMFP53-Q60	543	402.5	248	44	160	235.5	3	6
LMFP54-Q40	704	563.5	248	44	160	235.5	3	8
LMFP54-Q80	704	563.5	248	44	160	235.5	3	8
LMFP62-Q20	382	241.5	342	51	240	329.5	4	4
LMFP62-Q40	382	241.5	342	51	240	329.5	4	4
LMFP63-Q30	543	402.5	342	51	240	329.5	4	6
LMFP63-Q60	543	402.5	342	51	240	329.5	4	6
LMFP64-Q40	704	563.5	342	51	240	329.5	4	8
LMFP64-Q80	704	563.5	342	51	240	329.5	4	8

### LMF2

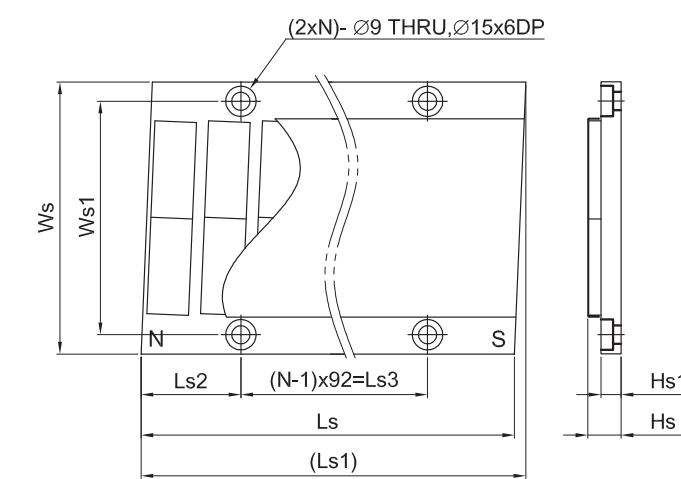
系列定子尺寸



型號	Ls	Ls1	Ls3	Hs	Hs1	Ws	Ws1	N
LMF2S1	120	123.09	60	13.8	7.9	118	104	2
LMF2S1E	120	123.09	60	13.3	7.7	118	104	2
LMF2S2	180	183.09	120	13.8	7.9	118	104	3
LMF2S2E	180	183.09	120	13.3	7.7	118	104	3
LMF2S3	300	303.09	240	13.8	7.9	118	104	5
LMF2S3E	300	303.09	240	13.3	7.7	118	104	5

### LMF3,4

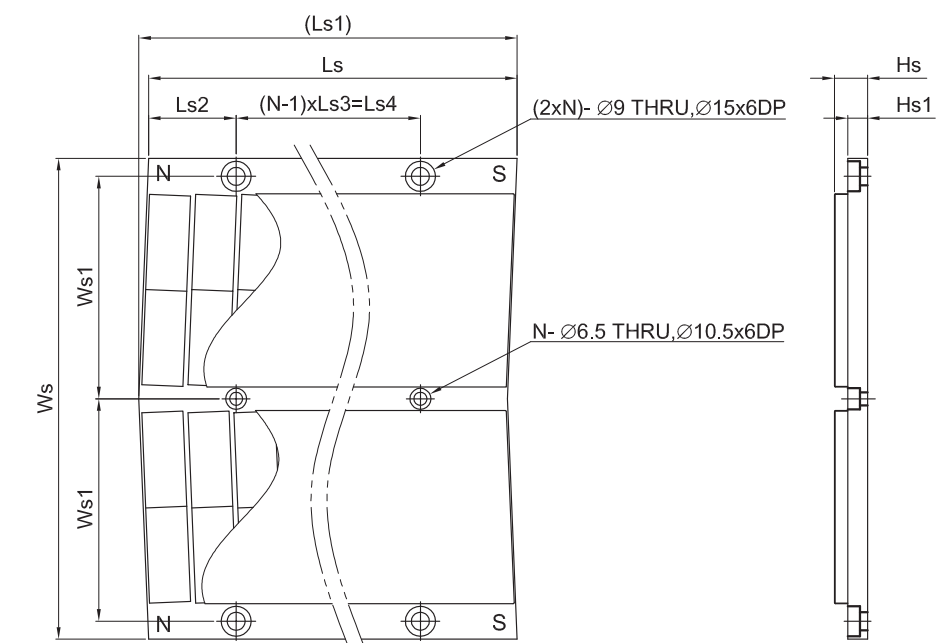
系列定子尺寸



型號	Ls	Ls1	Ls2	Ls3	Hs	Hs1	Ws	Ws1	N
LMF3S1	184	189.62	49.2	92	16.5	10	134	115	2
LMF3S1E	184	189.62	49.2	92	16	9.8	134	115	2
LMF3S2	276	281.62	49.2	184	16.5	10	134	115	3
LMF3S2E	276	281.62	49.2	184	16	9.8	134	115	3
LMF3S3	460	465.62	49.2	368	16.5	10	134	115	5
LMF3S3E	460	465.62	49.2	368	16	9.8	134	115	5
LMF4S1	184	189.03	48.9	92	18.5	12	180	161	2
LMF4S1E	184	189.03	48.9	92	18	11.8	180	161	2
LMF4S2	276	281.03	48.9	184	18.5	12	180	161	3
LMF4S2E	276	281.03	48.9	184	18	11.8	180	161	3
LMF4S3	460	465.03	48.9	368	18.5	12	180	161	5
LMF4S3E	460	465.03	48.9	368	18	11.8	180	161	5

### LMF5,6

系列定子尺寸



型號	Ls	Ls1	Ls2	Ls3	Hs	Hs1	Ws	Ws1	N
LMF5S1E	184	188.89	43.7	92	16	9.8	240	111	2
LMF5S2E	276	280.89	43.7	92	16	9.8	240	111	3
LMF5S3E	460	464.89	43.7	92	16	9.8	240	111	5
LMF6S1E	184	188.66	20.97	46	18	11.8	334	158	4